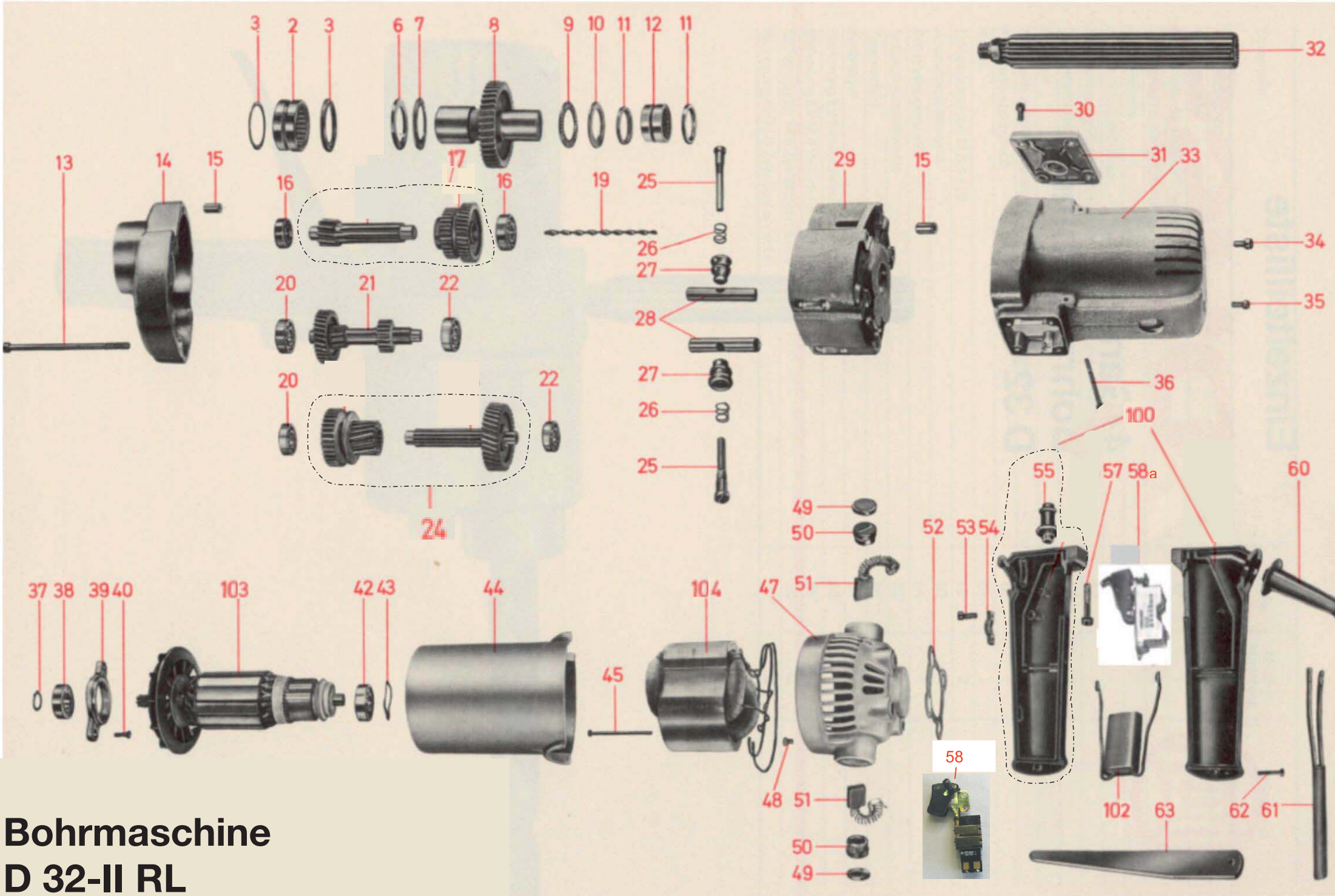


Ident-Nr.	Benennung	Bestell-Nr.	Stück
55064	Nadellager	D32-II-2	1
54042	Dichtring	D32-II-3	2
55083	Laufscheibe	D32-II-6	1
55039	Axialnadelkranz	D32-II-7	1
83085	Bohrspindel	D32-II-8	1
55040	Axialnadelkranz	D32-II-9	1
55084	Laufscheibe	D32-II-10	1
54043	Dichtring	D32-II-11	2
55090	Nadellager	D32-II-12	1
51034	Zylinderschraube M6x110	D32-II-13	6
82006	Bohrkopf	D32-II-14	1
24122	Hohlstift	D32-II-15	2
55025	Rillenkugellager	D32-II-16	2
83342	Ritzelschaltwelle, komplett	D32-II-17	1
83309	Fettspirale	D32-II-19	1
55012	Rillenkugellager	D32-II-20	2
88123	Zwischenwelle, komplett	D32-II-21	1
55008	Rillenkugellager	D32-II-22	2
88127	Ankergegenradwelle, komplett	D32-II-24	1
83334	Schalterschraube*	D32-II-25	2
24134	Schaltrastenfeder	D32-II-26	2
83318	Schaltknopf	D32-II-27	2
83324	Schaltstange	D32-II-28	2
82042	Getriebedeckel	D32-II-29	1
51028	Zylinderschraube M5x20	D32-II-30	4
82091	Schraubhandgriffplatte	D32-II-31	1
82090	Schraubhandgriff, komplett	D32-II-32	1
82051	Motorgehäuse	D32-II-33	1
51035	Zylinderschraube M6x12	D32-II-34	2
51024	Zylinderschraube M5x12	D32-II-35	2
51032	Zylinderschraube M5x55	D32-II-36	2
53009	Sicherungsring	D32-II-37	1
55013	Rillenkugellager	D32-II-38	1
82085	Lagerplatte	D32-II-39	1
51076	Linsensenkschraube M4x13,5	D32-II-40	2
55023	Rillenkugellager	D32-II-42	1
53007	Sicherungsring	D32-II-42A	1
55081	Axialfeder	D32-II-43	1
85006	Feldisolierrohr	D32-II-44	1
51070	Zylinderschraube M4x70	D32-II-45	2
85002	Bürstenbrücke	D32-II-47	1
51063	Linsenschraube M4x6	D32-II-48	2
83102	Kohleteller	D32-II-49	2
25121	Kohleschraube	D32-II-50	2
22009	Kohlebürste	D32-II-51	2
83310	Isolierscheibe	D32-II-52	1

Ident-Nr.	Benennung	Bestell-Nr.	Stück
51055	Linsenschraube M3,5x12	D32-II-53	2
25004	Kabelklemme	D32-II-54	1
25133	Schalterhandgriff-Tülle	D32-II-55	1
51006	Zylinderschraube M5x25	D32-II-57	4
52018	Schalter	D32-II-58	1
52023	Schalter	D32-II-58a	1
25011	Kabelschutzschlauch	D32-II-60	1
52001	Kabel mit Stecker	D32-II-61	1
51054	Linsenschraube M3,5x22	D32-II-62	2
95005	Austreiber	D32-II-63	1
51097	Kerbstift	D32-II-67	4
53024	Federzahnscheibe	D32-II-68	2
53017	Sicherungsscheibe M4	D32-II-69	2
53018	Sicherungsscheibe M5*	D32-II-70	12
53019	Sicherungsscheibe M6*	D32-II-71	8
25132	Schalterhandgriff, komplett*	D32-IIRL-100	1
52223	Umschalter	D32-IIRL-101	0
52213	Kondensator, komplett	D32-IIRL-102	1
81098	Anker, 230V*	D32-IIRL-103	1
81100	Feldpaket, 230V*	D32-IIRL-104	1
24014	Typenschild*	D32-IIRL-105	1



**Bohrmaschine
D 32-II RL**