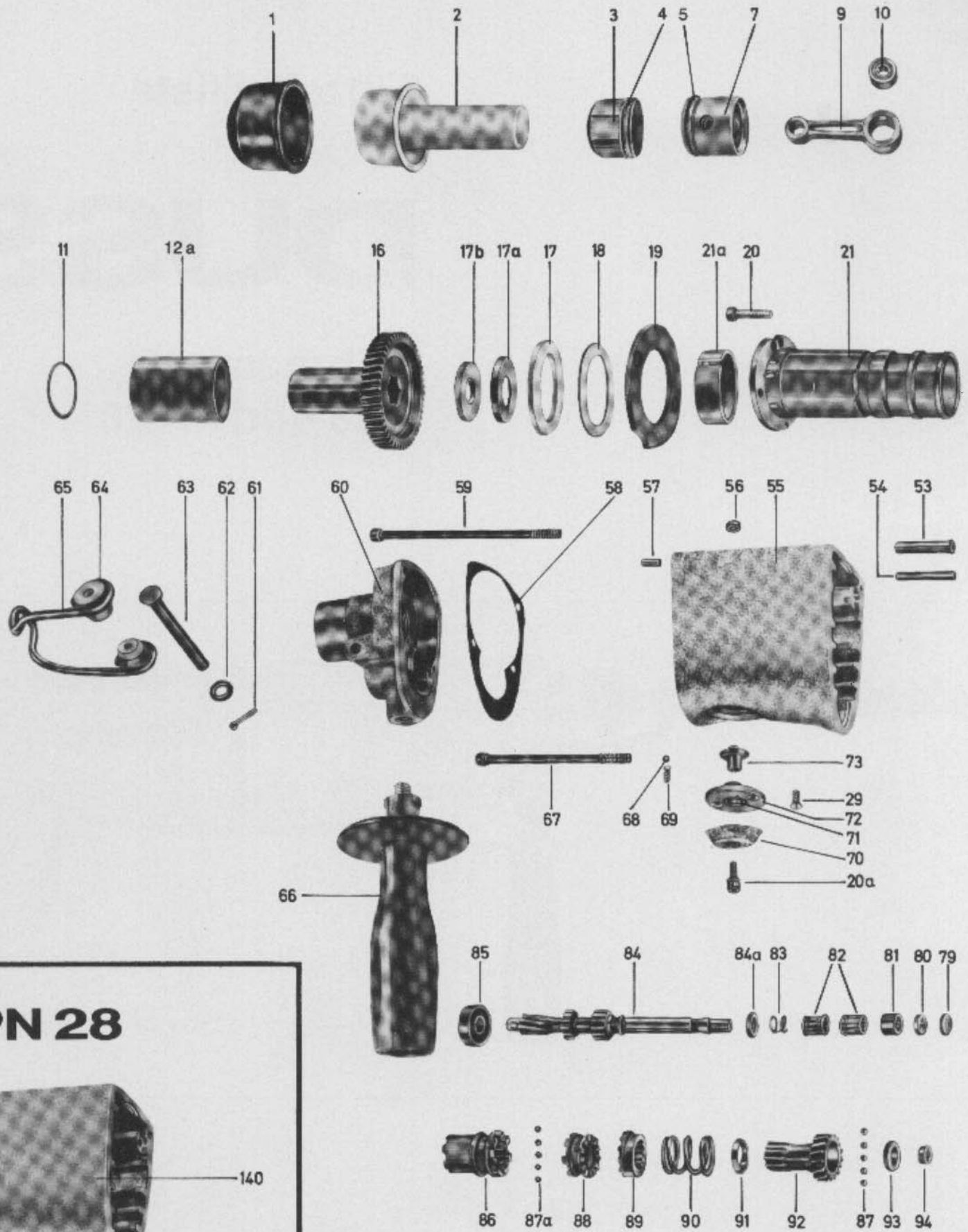


Ident-Nr.	Benennung	Bestell-Nr.	Stück
96024	Manschette	P28-1	0
25299	Schutzkappe P30	P28-2	0
83054	Schläger	P28-3	1
83242	Kolbenring	P28-4	2
24059	Federring	P28-6	2
83399	Kolben, komplett	P28-7k	0
83038	Kolben	P28-7	1
83171	Pleuel	P28-9	1
55065	Nadellager	P28-10	1
54040	Dichtring	P28-11	1
83026	Gleitlager	P28-12A	1
83142	Bohrhülse	P28-16	1
83254	Axiallager	P28-17	1
83329	Teller für Werkzeugbremse	P28-17A	1
83239	Werkzeugbremse	P28-17B	1
24106	Axiallagerring	P28-18	1
25096	Axialdämpfer	P28-19	1
51013	Zylinderschraube M4x16	P28-20	2
51009	Zylinderschraube M4x10	P28-20A	3
54062	Kupferdichtring M4	P28-20B	9
83072	Zylinder	P28-21	1
83137	Bremsring	P28-21A	1
83295	Einstellung, Ölventil	P28-22	1
24117	Feder, Ölventil	P28-23	1
55047	Kugel Ø4mm	P28-24	1
24128	Ölventilsitz	P28-24A	1
82087	Öltank, komplett	P28-25	1
25107	Ölschauglas	P28-26	1
21011	Ölschauglasdichtung	P28-26A	1
83332	Ölschauglasring	P28-27	1
24126	Öltankschraube	P28-28	1
51073	Linsensenkschraube M3,5x13	P28-29	11
55011	Rillenkugellager	P28-30	2
83308	Lagerplatte	P28-31	1
81007	Anker, 230V	P28-32	1
88011	Anker mit Lager	P28-32K	0
83253	Deckscheibe	P28-33	1
55001	Rillenkugellager	P28-34	1
53000	Sicherungsring	P28-34A	1
58004	Paßscheibe	P28-36	1
25122	Kohleschraube	P28-37	1
22017	Kohlebürste, gerade	P28-38	2
22007	Kohlebüchse, oben	P28-39	1
22003	Kohleanschlußfeder	P28-40	1
25126	Kohlerohr	P28-42	1
25124	Kohlezunge	P28-43	1

Ident-Nr.	Benennung	Bestell-Nr.	Stück
51017	Zylinderschraube M4x38	P28-44	3
53028	Spannscheibe	P28-44A	3
23027	Linsenschraube M3,5x73,5	P28-45	4
81025	Feldpaket, 230V	P28-46	1
82107	Luftleitsegment	P28-47	1
82106	Luftleitflansch	P28-48	1
51101	Paßfeder	P28-49	1
83042	Kurbel	P28-50	1
24074	Zylindergehäusedichtung	P28-52	1
25118	Gummischlauch, Öltankdichtung	P28-53	1
24124	Ölrohr	P28-54	1
82029	Zylindergehäuse	P28-55	1
83273	Zylinderdichtung	P28-56	1
51112	Zylinderstift 4x10	P28-57	2
21005	Hammerlagerdichtung	P28-58	1
51010	Zylinderschraube M4x112	P28-59	4
82038	Hammerlager	P28-60	1
51001	Splint	P28-61	1
51000	Scheibe	P28-62	1
24008	Haltefederbolzen	P28-63	0
25034	Puffer	P28-64	2
24058	Haltefeder	P28-65	1
88000	Haltefeder mit Puffer	P28-65+64	0
25039	Schraubhandgriff	P28-66	1
51022	Zylinderschraube M4x90	P28-67	2
55046	Kugel Ø3,5mm	P28-68	1
24130	Rastenfeder	P28-69	1
82100	Umschalthebel	P28-70	1
82129	Umschalthebel, komplett	P28-70K	0
54015	O-Ring 9x1,5	P28-71	1
83317	Schaltflansche	P28-72	1
83325	Schaltwelle	P28-73	1
82067	Kurbelgehäuse	P28-74	1
82130	Kurbelgehäuse, komplett	P28-74K	0
55004	Rillenkugellager	P28-75	1
83157	Kegelrad	P28-76	1
53007	Sicherungsring	P28-77	1
83235	Vorgelegewelle	P28-78	1
53008	Sicherungsring	P28-78A	1
83286	Anlaufscheibe	P28-79	1
83292	Drucklager	P28-80	1
55059	Nadelhülse	P28-81	1
55060	Nadelkäfig	P28-82	0
83269	Steuerwelle	P28-84	1
83314	Ring	P28-84A	1
55001	Rillenkugellager	P28-85	1



# PN 28

