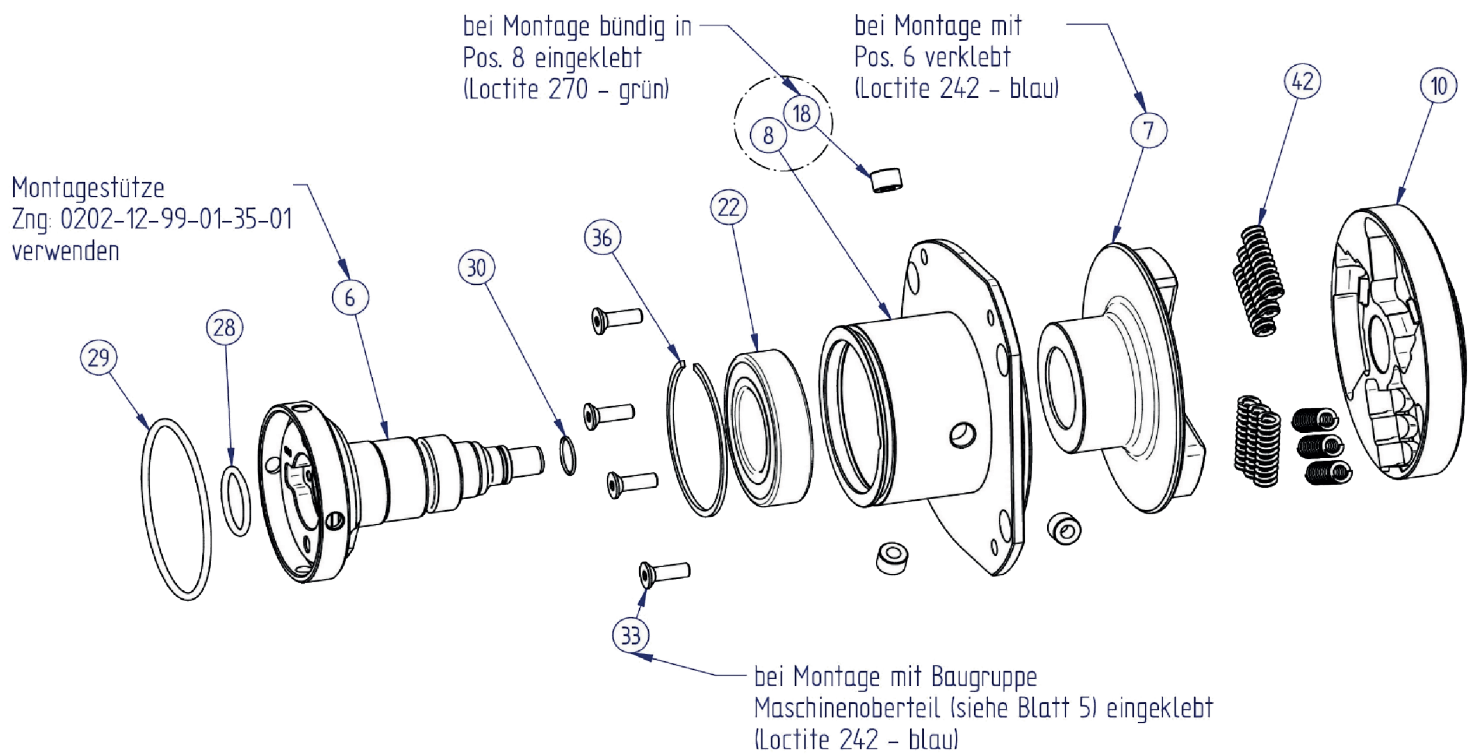


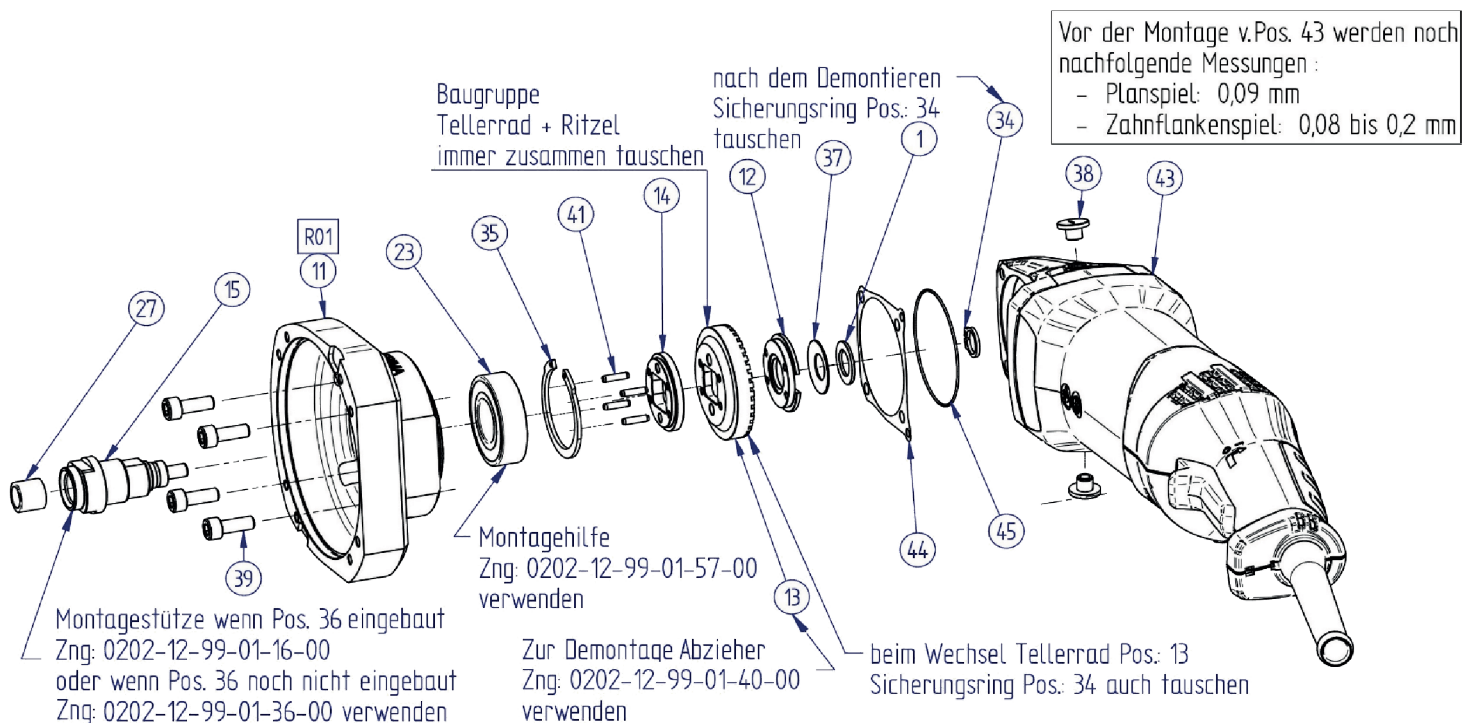
Om er zeker van te zijn dat een component geschikt is voor uw machine,
is het essentieel om altijd het serienummer op te geven.

Mechanics



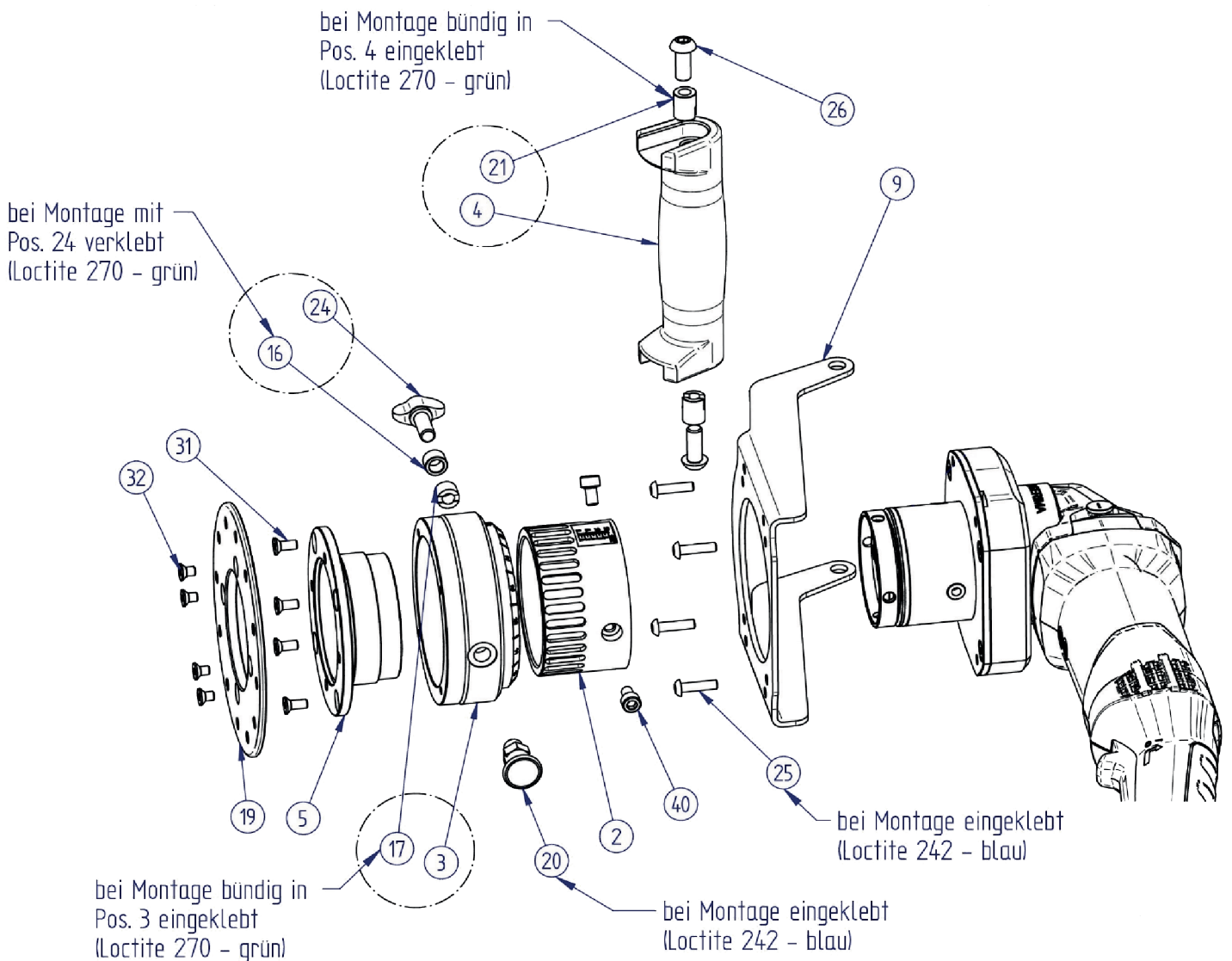
Om er zeker van te zijn dat een component geschikt is voor uw machine,
is het essentieel om altijd het serienummer op te geven.

Mechanics



Om er zeker van te zijn dat een component geschikt is voor uw machine,
is het essentieel om altijd het serienummer op te geven.

Mechanics



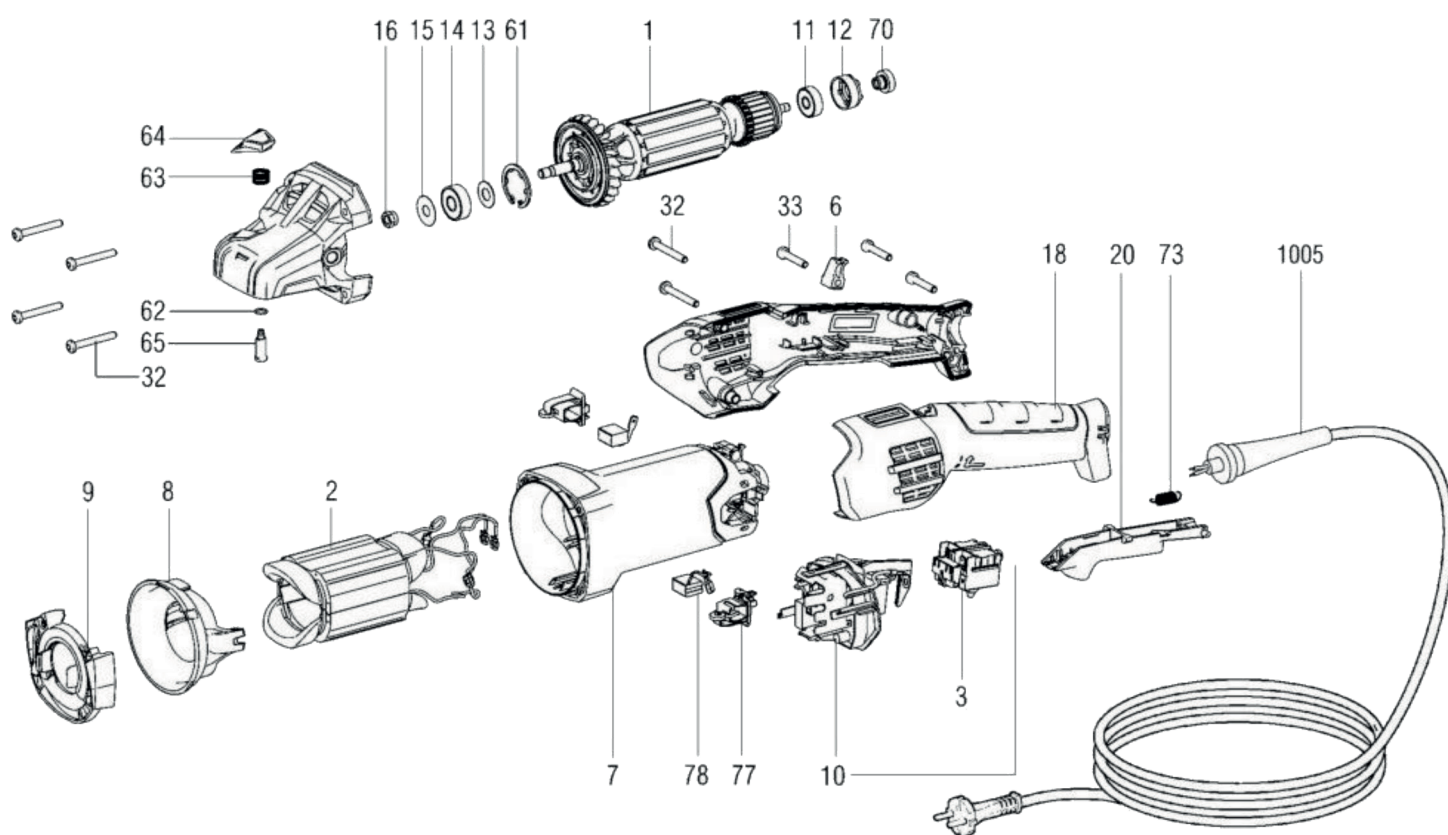
Om er zeker van te zijn dat een component geschikt is voor uw machine,
is het essentieel om altijd het serienummer op te geven.

Mechanics

pos	article no.	item name	pcs
1	0101.432.18-00013	Spacer (bevel gear) t=1.3mm / SMA 40/50/60 E	1
2	0101.482.20-00002	Steel sleeve with grooves / SMA 40/50 BE	1
3	0101.482.20-00003	Counter ring / SMA 40/50 BE	1
4	0101.482.19-00025	Round handle (conv.) with flashover protection Ø	1
5	0101.482.20-00001	Guiding plate holder / SMA 40/50 B	1
6	0101.482.19-00020	Drive shaft (splitted, lower part) / SMA 40 BE	1
7	0101.442.19-00005	Extractor for spring / SMA 40/50 B	1
8	0101.442.19-00004	Bearing housing (lower part) / SMA 40/50/60 BE	1
9	0101.442.18-00021	Holding plate handle / SMA 40/50/60 B	1
10	0101.482.19-00010	Flywheel with spring magazine / SMA 40 B	1
11	0101.482.19-00007	Bearing housing (upper part) / SMA 40 BE	1
12	0101.482.19-00006	Spacer (bevel gear) / SMA 40 BE	1
13	0101.482.19-00005	Crown wheel / SMA 40 BE	1
14	0101.482.19-00004	Driving plate crown wheel / SMA 40 BE	1
15	0101.482.19-00003	Driving shaft (splitted, upper part) / SMA 40 BE	1
16	0101.143.09-00032	Spacer ring (wing screw) / SMA 40/60 E/P	1
17	0101.143.09-00033	Threaded insert M8x9	1
18	0101.143.09-00023	Threaded insert M6x6,5	3
19	0101.143.09-00002	Guiding plate / SMA 40/50	1
20	0000.032.16-00124	Locking bolt + locking groove / SMA 30/40/50/60	1
21	0000.022.14-00117	Thread insert M8x15	2
22	0000.012.14-00035	Grooved ball bearing 6006	1
23	0000.012.14-00033	Grooved ball bearing 6004	1
24	0000.032.14-00058	Wing bolt M8x20	1
25	0000.022.15-00221	Fillister head screw M5x20	4
26	0000.022.14-00205	Fillister head screw M8x20	2
27	0000.032.14-00007	Needle roller bearing	1
28	0000.042.14-00013	O-ring 20.3 / SMA 60 HF	1
29	0000.042.14-00011	O-ring 59.99 / SMA 50 E02	1
30	0000.042.19-00001	O-ring 12 / SMA 50/60 E04	1
31	0000.022.14-00108	Countersink screw M5x12	4
32	0000.022.14-00115	Countersink screw M5x8	4
33	0000.022.14-00116	Countersink screw M5x16	4
34	0000.022.17-00201	Locking ring 12	1
35	0000.022.16-00251	Locking ring 42	1
36	0000.022.14-00202	Retainer SB 55	1
37	0000.022.16-00040	Disc spring / SMA 50 EV 24	1
38	0000.032.16-00058	Sealing plug black	2
39	0000.022.14-00210	Cylinder screw M6x16	4
40	0000.022.14-00118	Cylinder screw M6x10	3
41	0000.022.19-00038	Cylindrical pin 3x12	4
42	0000.032.15-00015	Compression spring / SMA	9
43	0101.482.19-00001	Drive unit 230V / SMA 40 BE	1
	0101.482.20-00052	Drive unit in exchange 230V / SMA 40 BE	1
44	0101.352.16-00003	Spacer 0.10 mm / SMA 30 EM 13 / 40 BER	1
45	0101.352.16-00005	O-ring 52 / SMA 30/40 BER	1

Om er zeker van te zijn dat een component geschikt is voor uw machine,
is het essentieel om altijd het serienummer op te geven.

Electrics



Om er zeker van te zijn dat een component geschikt is voor uw machine,
is het essentieel om altijd het serienummer op te geven.

Electrics

pos	article no.	item name	pcs
1	0101.482.20-00006	Armature 230V/50Hz / SMA 40 BER 23	1
2	0101.482.20-00007	Magnetic field 230V / SMA 40 BER-23.G1	1
3	0101.482.20-00027	Switch / SMA 40 BER-23.G1	1
6	0101.482.20-00008	Cable clamp	1
7	0101.482.19-00022	Motor housing black / SMA 40 BE	1
8	0101.482.20-00010	Air disc / SMA 40 BER 23.G1	1
9	0101.482.20-00011	Air baffle	1
10	0101.482.20-00009	Electronic unit + switch 230V / SMA 40/50/60 BE	1
11	0000.012.14-00023	Grooved ball bearing 6262	1
12	0101.482.20-00013	Rubber bushing / SMA 40 BER	1
13	0101.482.20-00015	Washer 8,05x17x0,4	1
14	0101.482.20-00028	Grooved ball bearing / SMA 40 BER	1
15	0101.482.20-00016	Washer 7,05x19,5x0,2	1
16	0101.482.20-00017	Hexagon nut with shoulder / SMA 40 BER	1
18	0101.482.20-00018	Two-part handle / SMA 40 BER-23.G1	1
20	0101.482.20-00019	Switch handle / SMA 40/50/60 BER-23.G1	1
32	0101.482.20-00021	Self-tapping screw	6
33	0101.482.20-00022	Self-tapping screw	3
52	0101.482.19-00005	Crown wheel / SMA 40 BE	1
61	0101.482.20-00029	Circlip / SMA 40 BER	1
62	0101.482.20-00030	O-ring / SMA 40 BER	1
63	0101.482.20-00031	Compression spring	1
64	0101.482.20-00032	Push button	1
65	0101.482.20-00033	Bolt / SMA 40 BER 23	1
70	0101.482.20-00014	Speedometer disc / SMA 40 BER-23.G1	1
73	0101.482.20-00020	Tension spring	1
77	0101.482.20-00024	Carbon brush holder set / SMA 40 BER 23	1
78	0101.482.20-00025	Carbon brush set / SMA 40 BER 23	1
1005	0101.482.20-00026	Cable with grommet / SMA 40/50/60 BER-23.G1	1