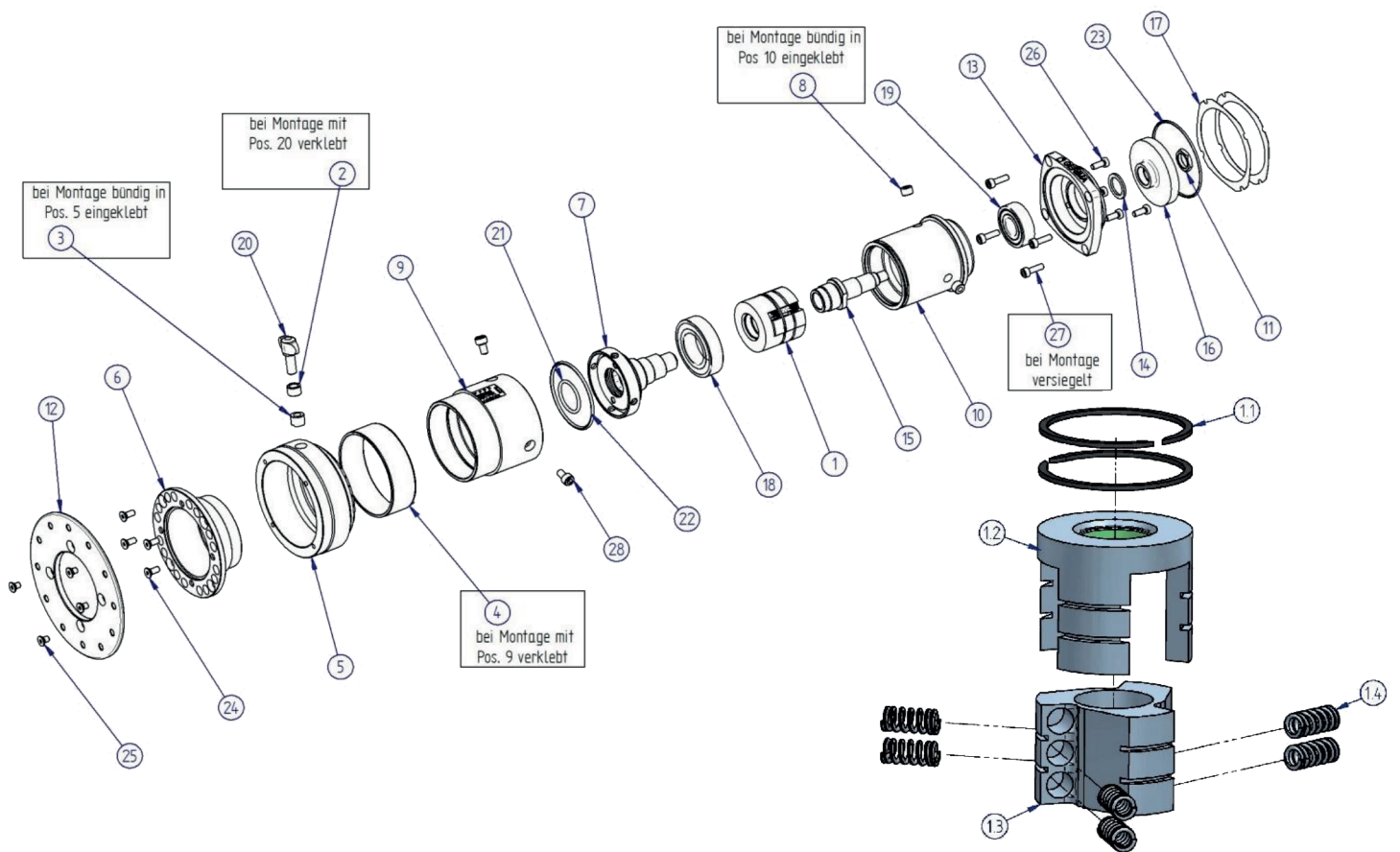


Om er zeker van te zijn dat een component geschikt is voor uw machine,
is het essentieel om altijd het serienummer op te geven.

Mechanics



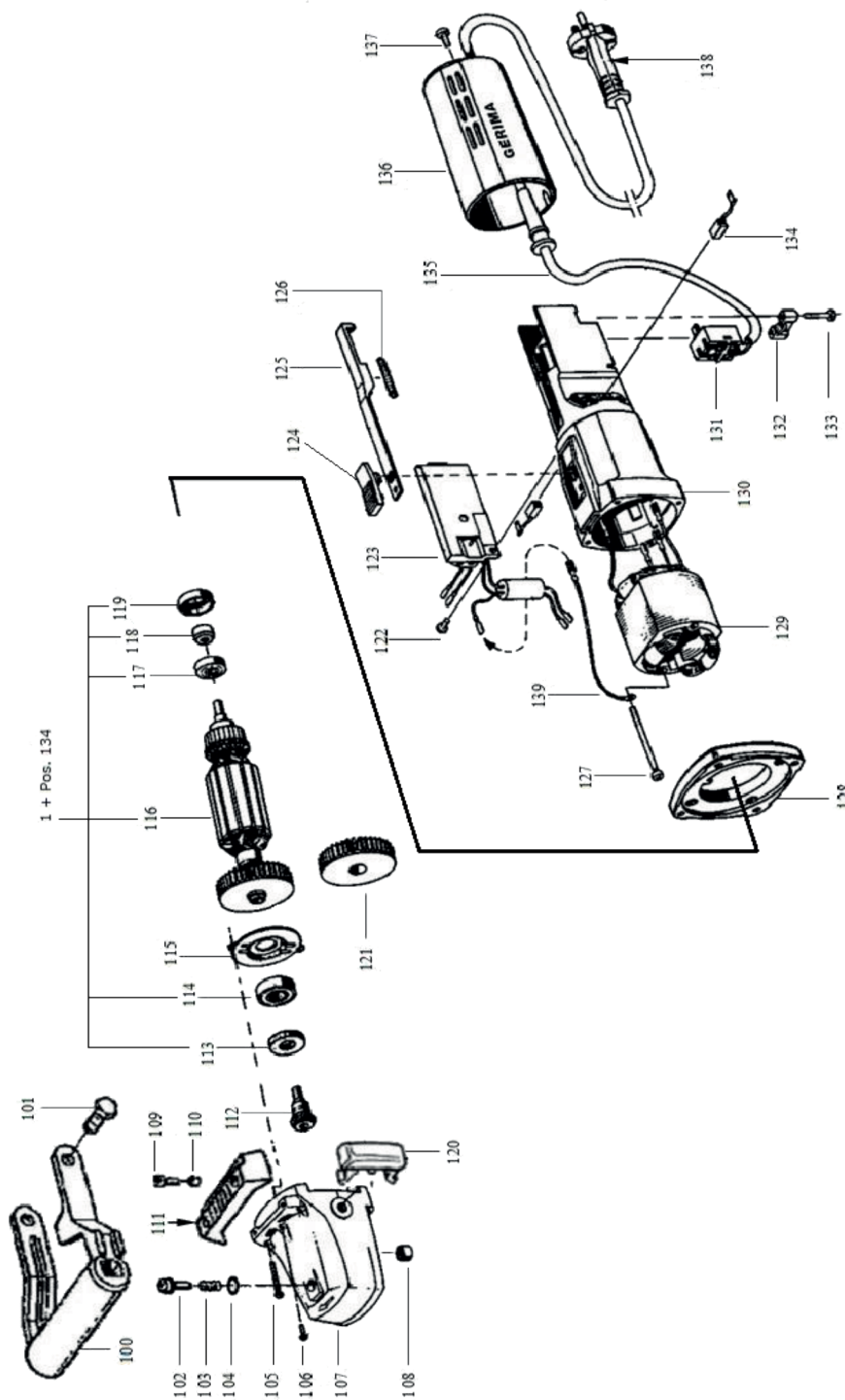
Om er zeker van te zijn dat een component geschikt is voor uw machine,
is het essentieel om altijd het serienummer op te geven.

Mechanics

pos	article no.	item name	pcs
1	0101.151.14-00005	Driving shaft incl. spring coupl. / SMA 40/50 E02	1
1.1	0101.143.13-00001	Spring-lock washer SW 45	2
1.2	0101.143.13-00006	Spring coupling - remover / SMA 40/50/60 E02	1
1.3	0101.143.13-00007	Spring coupling - stack / SMA 40/50/60 E02	1
1.4	0000.032.14-00057	Pressure spring / SMA	9
2	0101.143.09-00032	Spacer ring (wing screw) / SMA 40/60 E/P	1
3	0101.143.09-00033	Threaded insert M8x9	1
4 + 9	0101.143.11-00004	Holder guiding plate with sleeve / SMA 40/50 E02	1
5	0101.143.09-00004	Locking ring / SMA 40/50 E02 / 40 P	1
6	0101.143.10-00006	Guiding plate holder / SMA 40 E02 / 50 E02.3	1
7	0101.143.11-00001	Driving shaft (splitted, lower p.) / SMA 40/50 E02	1
8	0101.143.09-00023	Threaded insert M6x6,5	3
10	0101.143.10-00002	Bearing case / SMA 40 E02.1	1
11	0101.143.09-00016	Lock nut / SMA 40 E02	1
12	0101.143.09-00002	Guiding plate / SMA 40/50	1
13	0101.142.14-00002	Gear flange cover / SMA 40 E02	1
14	0101.143.09-00015	Spacer sleeve / SMA 40 E02	1
15	0101.143.09-00010	Driving shaft (splitted, upper part) / SMA 40 E02	1
16	0101.143.20-00001	Bevel gear + pinion / SMA 30/40 E02	1
17	0101.143.12-00004	Spacer disc 0.20 mm / SM/G	2
18	0000.012.14-00035	Grooved ball bearing 6006	1
19	0000.012.14-00036	Grooved ball bearing 6203	1
20	0000.032.14-00058	Wing bolt M8x20	1
21	0000.042.14-00010	O-ring 26.64 / SKF 3020	1
22	0000.042.14-00011	O-ring 59.99 / SMA 50 E02	1
23	0000.042.14-00003	O-ring 70 / SMA 30/40 E02	1
24	0000.022.14-00108	Countersink screw M5x12	4
25	0000.022.14-00115	Countersink screw M5x8	4
26	0000.022.14-00113	Cylinder screw M5x12	4
27	0000.022.14-00107	Cylinder screw M5x16	4
28	0000.022.14-00118	Cylinder screw M6x10	3

Om er zeker van te zijn dat een component geschikt is voor uw machine,
is het essentieel om altijd het serienummer op te geven.

Electrics



Om er zeker van te zijn dat een component geschikt is voor uw machine,
is het essentieel om altijd het serienummer op te geven.

Electrics

pos	article no.	item name	pcs
1	0101.223.15-00001	Repair-set armature / SMA 30/40 E22	1
100	0101.203.04-00024	Handle / SMA 30/40 E02	1
101	0101.203.08-00001	Hexagon screw with flange M8x16	2
102	0101.203.04-00045	Lock button / SMA 30/40 E02	1
103	0101.203.04-00051	Spring / SMA 30/40 E02	1
104	0101.203.04-00052	O-ring 2.0 / SMA 30/40 E02	1
105	0101.203.04-00053	Screw / SMA 30/40 E02	4
106	0101.203.04-00054	Screw / SMA 30/40 E02	2
107	0101.203.04-00049	Gear head / SMA 30/40 E02	1
108	0101.203.04-00055	Guide bushing / SMA 30/40 E02	1
109	0101.203.04-00046	Screw / SMA 30/40 E02	2
110	0101.203.04-00047	Distance bush / SMA 30/40 E02	2
111	0101.203.04-00048	Upper air guide / SMA 30/40 E02	1
112	0101.143.20-00001	Bevel gear + pinion / SMA 30/40 E02	1
113	0101.203.04-00057	Sealing bush / SMA 30/40 E02	1
114	0000.012.14-00016	Grooved ball bearing armature / SMA 30/40 E02	1
115	0101.203.04-00060	Bearing cover / SMA 30/40 E02	1
116	0101.203.04-00062	Armature / SMA 30/40 E22	1
117	0000.012.14-00017	Grooved ball bearing armature / SMA 30/40 E02	1
118	0101.203.04-00063	Magnetic ring / SMA 30/40/50/60 E02	1
119	0101.203.05-00026	Bearing ring / SMA 30/40 E02	1
120	0101.203.04-00050	Air redirection / SMA 30/40 E02	2
121	0101.203.04-00061	Fan / SMA 30/40 E02	1
122	0101.203.04-00065	Screw / SMA 30/40 E02	1
123	0101.203.06-00069	Electronic speed control / SMA 30/40 E22	1
124	0101.203.04-00070	Switch / SMA 30/40 E02	1
125	0101.203.04-00071	Shift rod / SMA 30/40 E02	1
126	0101.203.04-00072	Pressure spring / SMA 30/40 E02	1
127	0101.203.04-00068	Screw / SMA 30/40 E02	2
128	0101.203.04-00066	Cover / SMA 30/40 E02	1
129	0101.203.04-00067	Magnetic field / SMA 30/40 E02	1
130	0101.203.04-00073	Motor housing / SMA 30/40 E02	1
131	0101.203.04-00074	Switch / SMA 30/40 E02	1
132	0101.203.04-00075	Cable clip / SMA 30/40 E02	1
133	0101.203.04-00076	Screw / SMA 30/40 E02	2
134	0101.203.04-00077	Carbon brush set / SMA 30/40 E02	1
135	0101.203.04-00080	Cable protection / SMA 30/40 E02	1
136	0101.203.07-00003	Cover typ R	1
137	0101.203.04-00065	Screw / SMA 30/40 E02	2
138	0101.203.04-00078	Cable -220V- / SMA 30/40/50/60 E02	1
139	0101.203.08-00026	Cable PTC-resistance	1