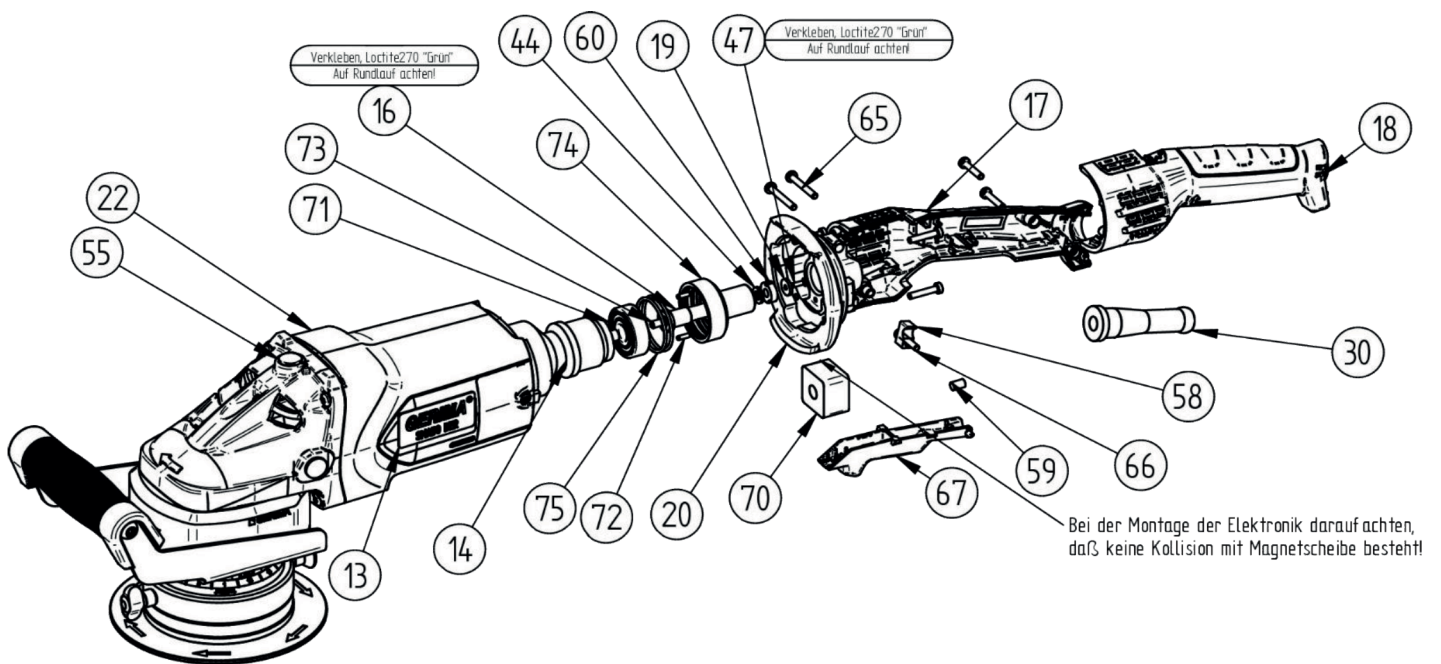


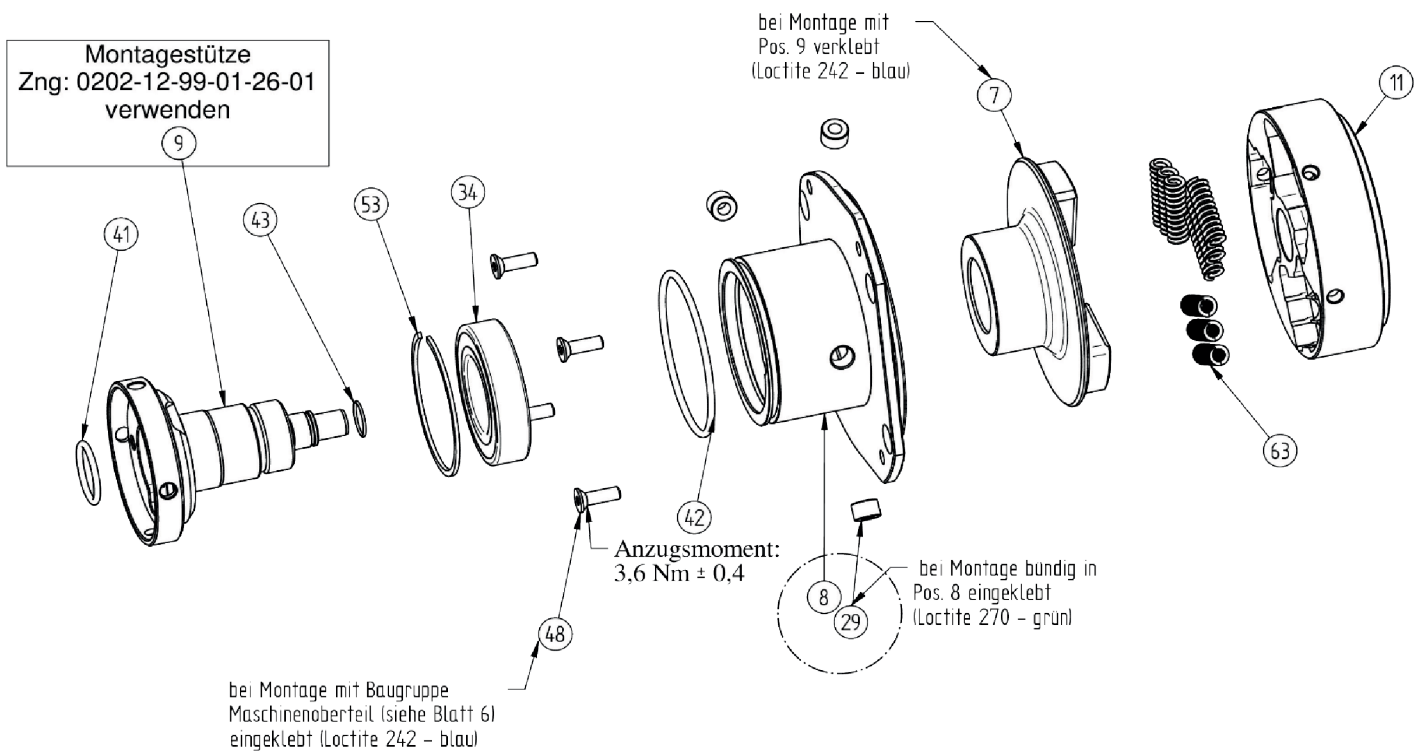
Om er zeker van te zijn dat een component geschikt is voor uw machine,  
is het essentieel om altijd het serienummer op te geven.

## Mechanics



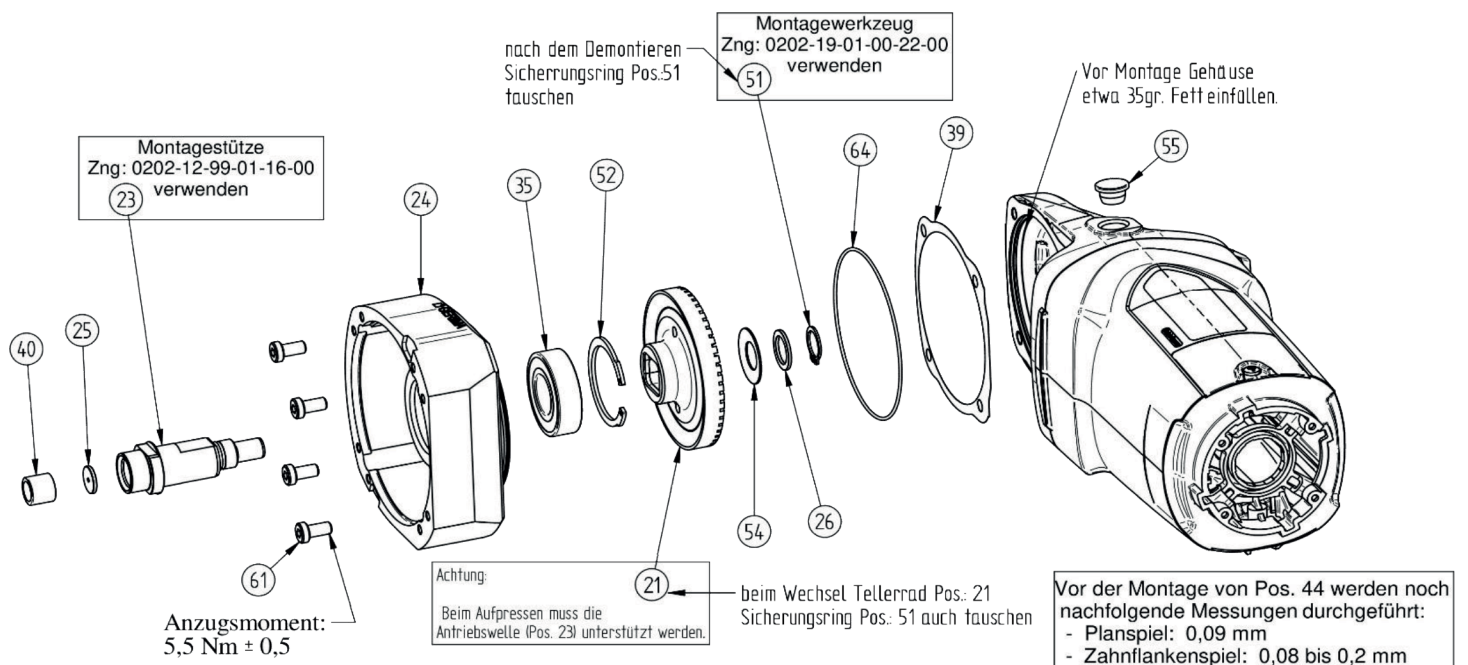
Om er zeker van te zijn dat een component geschikt is voor uw machine,  
is het essentieel om altijd het serienummer op te geven.

## Mechanics



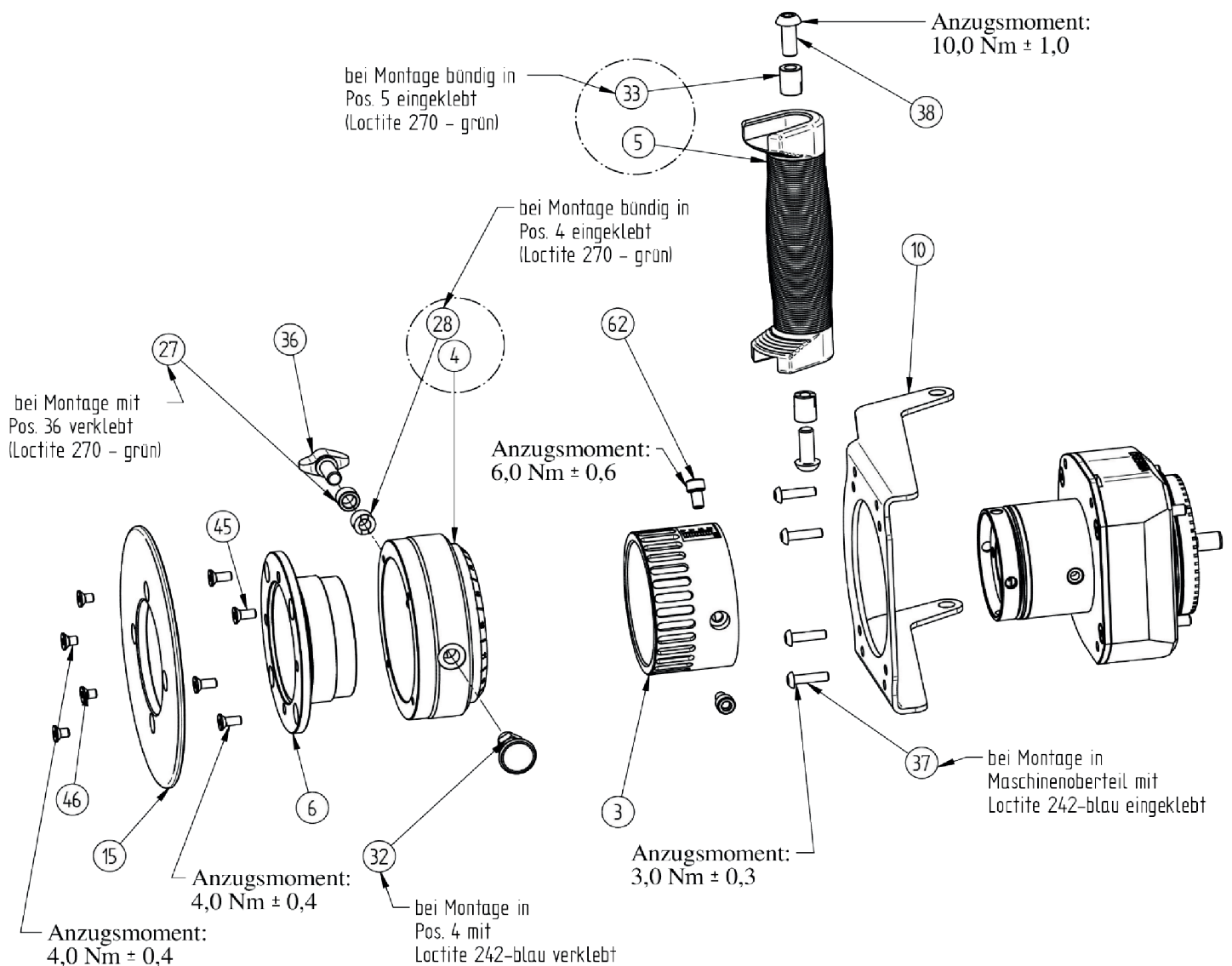
Om er zeker van te zijn dat een component geschikt is voor uw machine,  
is het essentieel om altijd het serienummer op te geven.

## Mechanics



Om er zeker van te zijn dat een component geschikt is voor uw machine,  
is het essentieel om altijd het serienummer op te geven.

## Mechanics



Om er zeker van te zijn dat een component geschikt is voor uw machine,  
is het essentieel om altijd het serienummer op te geven.

## Mechanics

| pos | article no.       | item name   | pcs |
|-----|-------------------|---|-----|
| 3   | 0101.482.20-00002 | Steel sleeve with grooves / SMA 40/50 BE          | 1   |
| 4   | 0101.482.20-00003 | Counter ring / SMA 40/50 BE                       | 1   |
| 5   | 0101.482.19-00025 | Round handle (conv.) with flashover protection Ø  | 1   |
| 6   | 0101.482.20-00001 | Guiding plate holder / SMA 40/50 B                | 1   |
| 7   | 0101.442.19-00005 | Extractor for spring / SMA 40/50 B                | 1   |
| 8   | 0101.442.19-00004 | Bearing housing (lower part) / SMA 40/50/60 BE    | 1   |
| 9   | 0101.442.19-00003 | Drive shaft (splitted, lower part) / SMA 50 E04   | 1   |
| 10  | 0101.442.18-00021 | Holding plate handle / SMA 40/50/60 B             | 1   |
| 11  | 0101.442.19-00002 | Flywheel with spring magazine / SMA 50/60 B       | 1   |
| 14  | 0101.552.21-00016 | Anchor shaft / SMA 50/60 BER 23                   | 1   |
| 15  | 0101.442.21-00012 | Guiding plate / SMA 50 BER                        | 1   |
| 16  | 0101.442.21-00013 | Retaining screw / SMA 50/60 BER                   | 1   |
| 17  | 0101.442.21-00005 | 2-part handle black / SMA 50/60 BE                | 1   |
| 18  | 0101.442.21-00005 | 2-part handle black / SMA 50/60 BE                | 1   |
| 19  | 0101.442.21-00004 | Countershaft pulley / SMA 50 BER                  | 1   |
| 20  | 0101.442.21-00001 | Adapter / SMA 50/60 BE                            | 1   |
| 21  | 0101.442.21-00009 | Bevel gear + pinion / SMA 50/60 BE                | 1   |
| 22  | 0101.442.21-00015 | Motor housing black / SMA 50/60 BE                | 1   |
| 23  | 0101.452.20-00004 | Drive shaft (splitted, upper part) / SMA 50/60 BE | 1   |
| 24  | 0101.472.19-00001 | Bearing housing (upper part) / SMA 50 EV+BE       | 1   |
| 25  | 0101.172.14-00011 | Disc bearing / SMA 40/50/60 E                     | 1   |
| 26  | 0101.172.14-00005 | Spacer (bevel gear) t=1.5 mm / SMA 50/60 BE       | 1   |
| 27  | 0101.143.09-00032 | Spacer ring (wing screw) / SMA 40/60 E/P          | 1   |
| 28  | 0101.143.09-00033 | Threaded insert M8x9                              | 1   |
| 29  | 0101.143.09-00023 | Threaded insert M6x6,5                            | 3   |
| 30  | 0101.482.20-00026 | Cable with grommet / SMA 40/50/60 BER-23.G1       | 1   |
| 32  | 0000.032.16-00124 | Locking bolt + locking groove / SMA 30/40/50/60   | 1   |
| 33  | 0000.022.14-00117 | Thread insert M8x15                               | 2   |
| 34  | 0000.012.14-00035 | Grooved ball bearing 6006                         | 1   |
| 35  | 0000.012.14-00033 | Grooved ball bearing 6004                         | 1   |
| 36  | 0000.032.14-00058 | Wing bolt M8x20                                   | 1   |
| 37  | 0000.022.15-00221 | Fillister head screw M5x20                        | 4   |
| 38  | 0000.022.14-00205 | Fillister head screw M8x20                        | 2   |
| 39  | 0101.173.15-00002 | Spacer 0.10 mm / SMA 50/60 BER                    | 1   |
| 40  | 0000.032.14-00007 | Needle roller bearing                             | 1   |
| 41  | 0000.042.14-00013 | O-ring 20.3 / SMA 60 HF                           | 1   |
| 42  | 0000.042.14-00011 | O-ring 59.99 / SMA 50 E02                         | 1   |
| 43  | 0000.042.19-00001 | O-ring 12 / SMA 50/60 E04                         | 1   |
| 44  | 0000.022.14-00131 | Washer 6  | 1   |
| 45  | 0000.022.14-00108 | Countersink screw M5x12                           | 4   |
| 46  | 0000.022.14-00115 | Countersink screw M5x8                            | 4   |
| 47  | 0000.022.17-00218 | Countersink screw M3x10                           | 1   |
| 48  | 0000.022.14-00116 | Countersink screw M5x16                           | 4   |
| 49  | 0000.022.20-00049 | Fillister head screw M4x30                        | 4   |

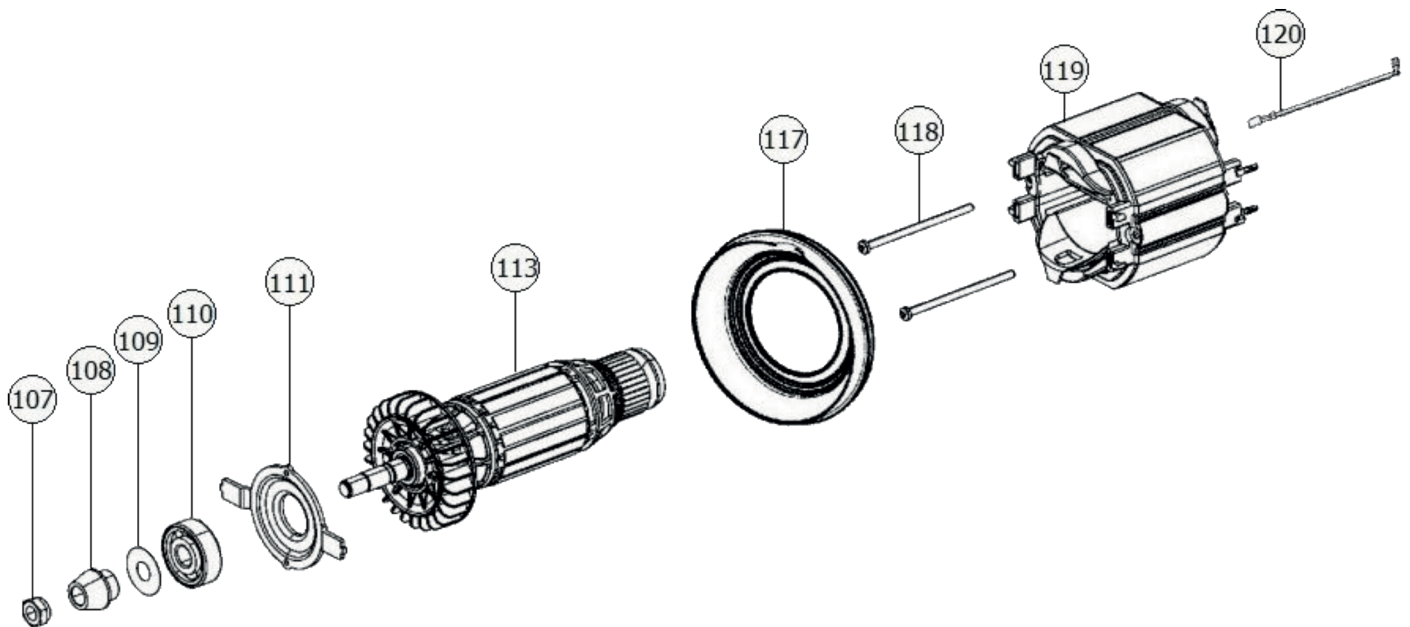
Om er zeker van te zijn dat een component geschikt is voor uw machine,  
is het essentieel om altijd het serienummer op te geven.

## Mechanics

| pos | article no.       | item name  | pcs |
|-----|-------------------|--|-----|
| 50  | 0000.022.20-00048 | Fillister head screw M5x40                       | 4   |
| 51  | 0000.022.14-00001 | Locking ring 14                                  | 1   |
| 52  | 0000.022.16-00251 | Locking ring 42                                  | 1   |
| 53  | 0000.022.14-00202 | Retainer SB 55                                   | 1   |
| 54  | 0000.022.15-00022 | Disc spring / MMB 400                            | 1   |
| 55  | 0000.032.16-00051 | Plug (black)                                     | 3   |
| 58  | 0101.482.20-00008 | Cable clamp                                      | 1   |
| 59  | 0101.482.20-00020 | Tension spring                                   | 1   |
| 60  | 0101.552.21-00005 | Magnetic disk                                    | 1   |
| 61  | 0000.022.16-00076 | Cylinder screw M6x12                             | 4   |
| 62  | 0000.022.14-00118 | Cylinder screw M6x10                             | 3   |
| 63  | 0000.032.15-00015 | Compression spring / SMA                         | 9   |
| 64  | 0101.173.15-00001 | O-ring 83 / SMA 40/50/60 E03                     | 1   |
| 65  | 0101.482.20-00021 | Self-tapping screw                               | 2   |
| 66  | 0101.482.20-00022 | Self-tapping screw                               | 7   |
| 67  | 0101.482.20-00019 | Switch handle / SMA 40/50/60 BER-23.G1           | 1   |
| 70  | 0101.482.20-00009 | Electronic unit + switch 230V / SMA 40/50/60 BEI | 1   |
| 71  | 0101.173.15-00005 | Grooved ball bearing 14M31                       | 1   |
| 72  | 0000.022.21-00080 | Cylindrical pin 3M6x10                           | 2   |
| 73  | 0000.022.21-00077 | Threaded pin M5x20                               | 1   |
| 74  | 0101.442.21-00014 | Bearing sleeve / SMA 50/60 BER                   | 1   |
| 75  | 0000.042.21-00008 | O-ring 37  | 2   |

Om er zeker van te zijn dat een component geschikt is voor uw machine,  
is het essentieel om altijd het serienummer op te geven.

## Electrics



Om er zeker van te zijn dat een component geschikt is voor uw machine,  
is het essentieel om altijd het serienummer op te geven.

## Electrics

| pos | article no.       | item name                                     | pcs |
|-----|-------------------|---|-----|
| 107 | 0101.173.15-00003 | Hexagon nut with shoulder                     | 1   |
| 108 | 0101.442.21-00009 | Bevel gear + pinion / SMA 50/60 BE            | 1   |
| 109 | 0101.452.20-00029 | Washer / SMA 50/60 BEV/R                      | 1   |
| 110 | 0101.173.15-00005 | Grooved ball bearing 14M31                    | 1   |
| 111 | 0101.173.15-00006 | Bearing cover                                 | 1   |
| 113 | 0101.552.21-00016 | Anchor shaft / SMA 50/60 BER 23               | 1   |
| 116 | 0101.552.21-00006 | Rubber socket / SMA 60 BER                    | 1   |
| 117 | 0101.552.21-00007 | Air baffle / SMA 50/60 BER                    | 1   |
| 118 | 0101.552.21-00008 | Pan head tapping screw / SMA 50/60 BEV/R      | 2   |
| 119 | 0101.552.21-00009 | Stator 230V/50Hz / SMA 50/60 BER              | 1   |
| 120 | 0101.552.21-00010 | Stranded wire (complete) 230V / SMA 50/60 BEF | 2   |