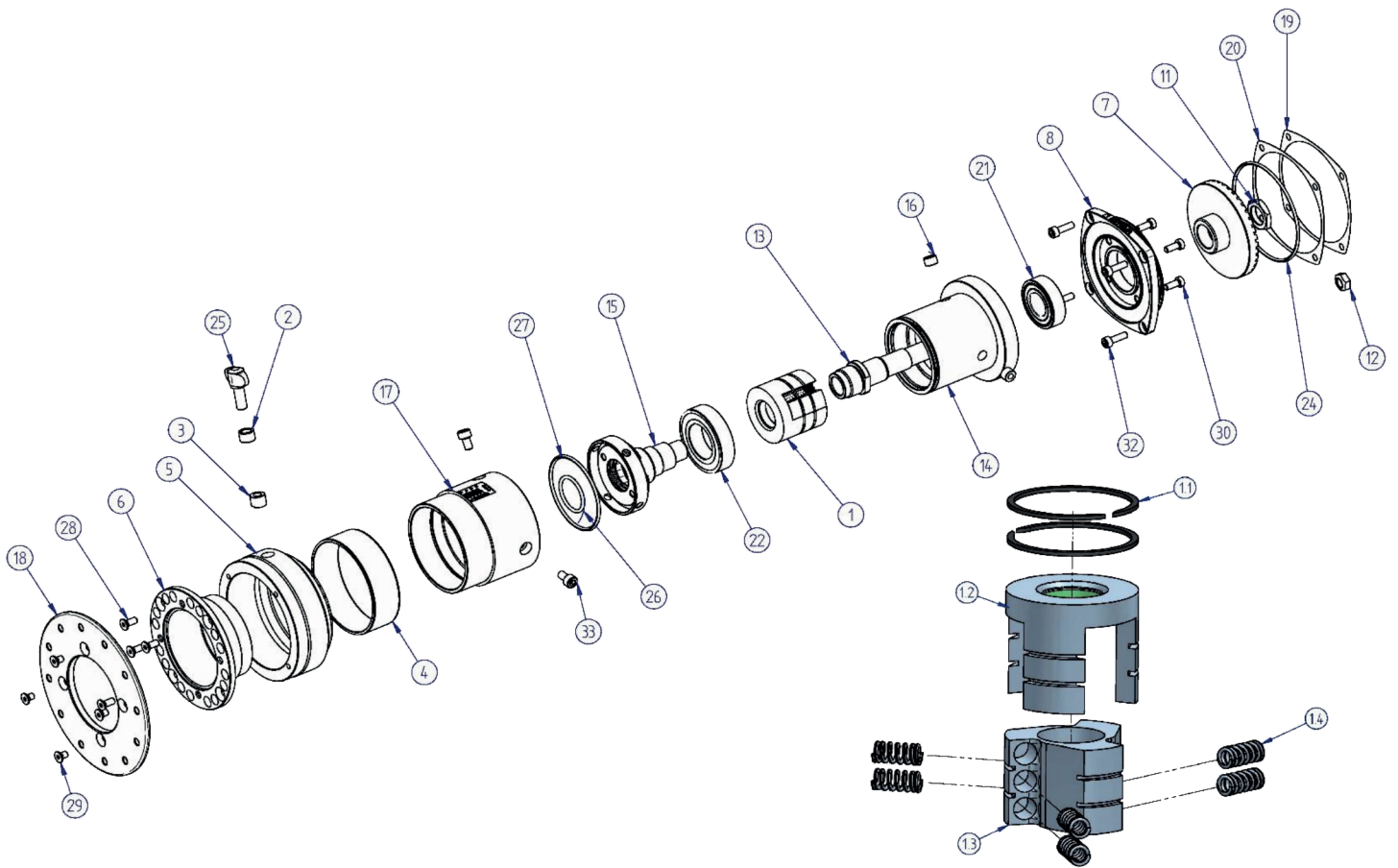


Om er zeker van te zijn dat een component geschikt is voor uw machine,  
is het essentieel om altijd het serienummer op te geven.

## Mechanics



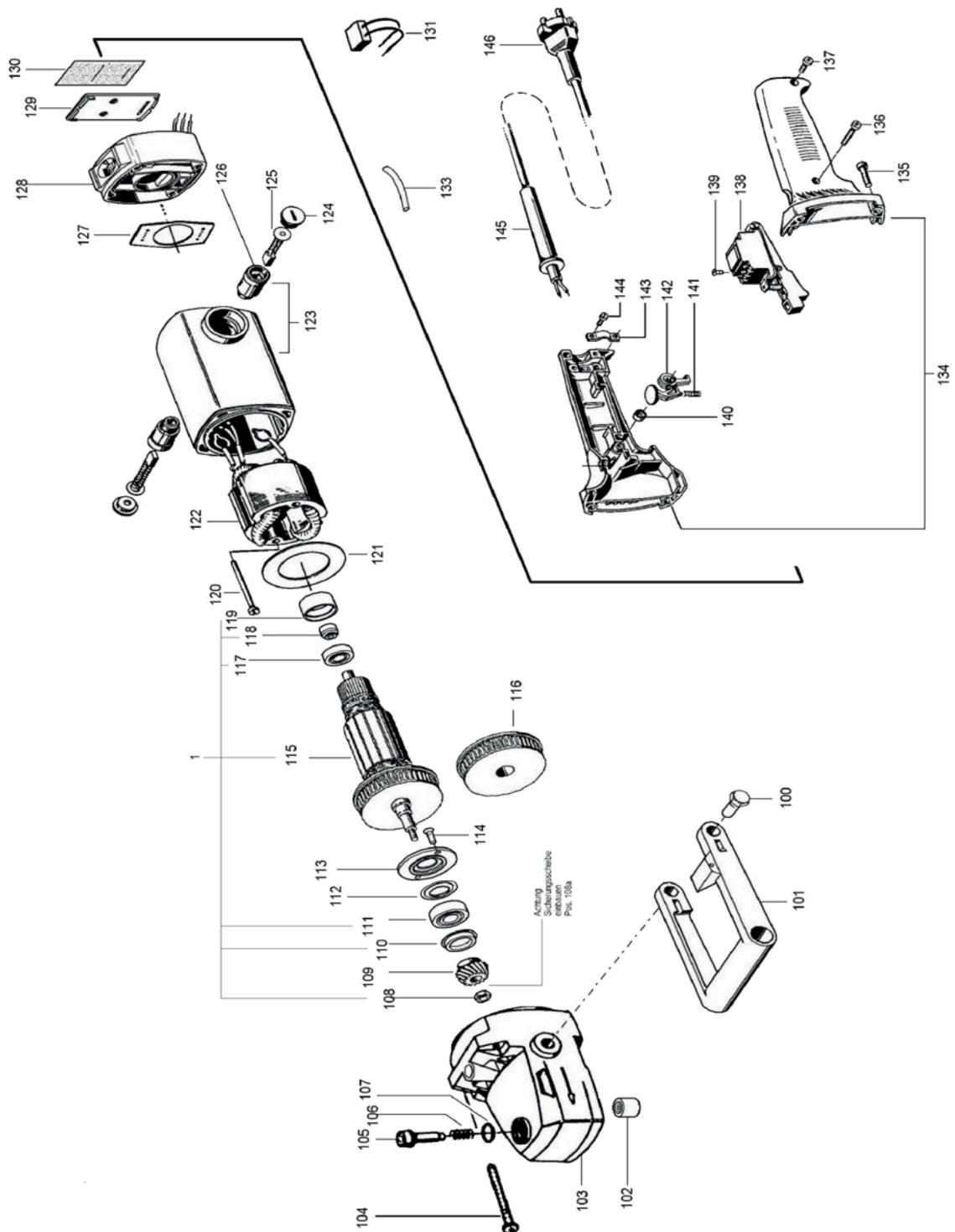
Om er zeker van te zijn dat een component geschikt is voor uw machine,  
is het essentieel om altijd het serienummer op te geven.

## Mechanics

pos	article no.	item name	pcs
1	0101.151.14-00005	Driving shaft incl. spring coupl. / SMA 40/50 E02	1
1.1	0101.143.13-00001	Spring-lock washer SW 45	2
1.2	0101.143.13-00006	Spring coupling - remover / SMA 40/50/60 E02	1
1.3	0101.143.13-00007	Spring coupling - stack / SMA 40/50/60 E02	1
1.4	0000.032.14-00057	Pressure spring / SMA	9
2	0101.143.09-00032	Spacer ring (wing screw) / SMA 40/60 E/P	1
3	0101.143.09-00033	Threaded insert M8x9	1
4+17	0101.143.11-00004	Holder guiding plate with sleeve / SMA 40/50 E02	1
5	0101.143.09-00004	Locking ring / SMA 40/50 E02 / 40 P	1
6	0101.143.10-00006	Guiding plate holder / SMA 40 E02 / 50 E02.3	1
7	0101.153.09-00005	Bevel gear wheel / SMA 50 E02	1
8	0101.002.14-00001	Gear box flange cover / SMA 50 E02	1
11	0101.153.09-00008	Locking nut / SMA 50/60 E02	1
12	0101.202.14-00004	Locking nut / SMA 50/60 E02	1
13	0101.153.09-00002	Driving shaft (splitted, upper part) / SMA 50 E02	1
14	0101.153.10-00001	Bearing housing / SMA 50 E. 1	1
15	0101.143.11-00001	Driving shaft (splitted, lower p.) / SMA 40/50 E02	1
16	0101.143.09-00023	Threaded insert M6x6,5	3
18	0101.143.09-00002	Guiding plate / SMA 40/50	1
19	0101.143.09-00018	Spacer disc 0.20 / SMA 50/60 E22	1
20	0101.153.09-00007	Spacer disc 0.30 mm / SMA 50/60 E22	1
21	0000.012.14-00026	Grooved ball bearing 6004	1
22	0000.012.14-00035	Grooved ball bearing 6006	1
24	0000.042.14-00005	O-ring 81 / SKF 3020	1
25	0000.032.14-00058	Wing bolt M8x20	1
26	0000.042.14-00010	O-ring 26.64 / SKF 3020	1
27	0000.042.14-00011	O-ring 59.99 / SMA 50 E02	1
28	0000.022.14-00108	Countersink screw M5x12	4
29	0000.022.14-00115	Countersink screw M5x8	4
30	0000.022.14-00113	Cylinder screw M5x12	4
31	0000.022.14-00128	Cylinder screw M5x10	1
32	0000.022.14-00107	Cylinder screw M5x16	4
33	0000.022.14-00118	Cylinder screw M6x10	3

Om er zeker van te zijn dat een component geschikt is voor uw machine,  
is het essentieel om altijd het serienummer op te geven.

## Electrics



Om er zeker van te zijn dat een component geschikt is voor uw machine,  
is het essentieel om altijd het serienummer op te geven.

## Electrics

pos	article no.	item name	pcs
1	0101.153.15-00001	Repair-set armature / SMA 50/60 E22	1
100	0101.203.08-00073	Cylinder screw M14x30	2
101	0101.203.04-00023	Handle / SMA 50/60 E02	1
102	0101.203.04-00087	Guide sleeve / SMA 50/60 E02	1
103	0101.203.04-00091	Gear box head / SMA 50/60 E02	1
104	0101.203.04-00086	Lens head screw / SMA 50/60 E02	4
105	0101.203.04-00083	Lock button / SMA 50/60 E02	1
106	0101.203.04-00084	Pressure spring / SMA 50/60 E02	1
107	0101.203.04-00085	O-ring (lock button)	1
108	0101.202.14-00004	Locking nut / SMA 50/60 E02	1
109	0101.203.04-00094	Bevel wheel type II / SMA 50 E02	1
110	0101.203.04-00096	Sealing bush / SMA 50/60 E02	1
111	0000.012.14-00021	Grooved ball bearing / SMA 50/60 E02	1
112	0101.203.04-00098	Sealing ring / SMA 50/60 E02	1
113	0101.203.04-00099	Cover / SMA 50/60 E02	1
114	0000.022.14-00116	Countersink screw M5x16	2
115	0101.203.04-00169	Armature / SMA 50/60 E02	1
116	0101.203.04-00101	Fan / SMA 50/60 E02	1
117	0000.012.14-00020	Grooved ball bearing armature / SMA 50/60 E02	1
118	0101.203.04-00063	Magnetic ring / SMA 30/40/50/60 E02	1
119	0101.203.04-00105	Bearing ring / SMA 50/60 E02	1
120	0101.203.04-00104	Screw / SMA 50/60 E02	2
121	0101.203.04-00106	Air guide / SMA 50/60 E02	1
122	0101.203.04-00170	Stator / SMA 50/60 E02	1
123	0101.203.04-00171	-----	1
124	0101.203.04-00108	Brush cover / SMA 50/60 E02	2
126	0101.203.04-00110	Carbon brush socket / SMA 50/60 E22	2
127	0101.203.04-00112	Sealing plate / SMA 50/60 E02	1
128	0101.203.04-00172	Electronic control unit / SMA 50/60 E02	1
129	0101.203.04-00173	Cover plate / SMA 50/60 E02	1
130	0101.203.04-00174	Sealing plate / SMA 50/60 E02	1
131	0101.203.04-00175	Capacitor / SMA 50/60 E02	1
133	0101.203.04-00176	Cable protection tube / SMA 50/60 E02	1
134	0101.203.04-00115	Handle / SMA 50/60 E02	1
135	0101.203.04-00104	Screw / SMA 50/60 E02	4
136	0101.203.04-00124	Screw / SMA 50/60 E02	1
137	0101.203.04-00120	Screw / SMA 50/60 E02	2
138	0101.203.04-00178	Switch / SMA 50/60 E02	1
139	0101.203.04-00179	Screw / SMA 50/60 E02	4
140	0101.203.04-00116	Shift hook ring / SMA 50/60 E02	1
141	0101.203.04-00117	Pressure spring / SMA 50/60 E02	1
142	0101.203.05-00029	Switching hook / SMA 50/60 E02	1
143	0101.203.04-00119	Cable clip / SMA 50/60 E02	1
144	0101.203.04-00120	Screw / SMA 50/60 E02	2
145	0101.203.04-00135	Cable protection tube / SMA 50/60 E02	1
146	0101.203.04-00078	Cable -220V- / SMA 30/40/50/60 E02	1
147	0101.203.04-00109	Carbon brush-set / SMA 50/60 E22	1
108a	0000.022.14-00070	Lock washer 8	1